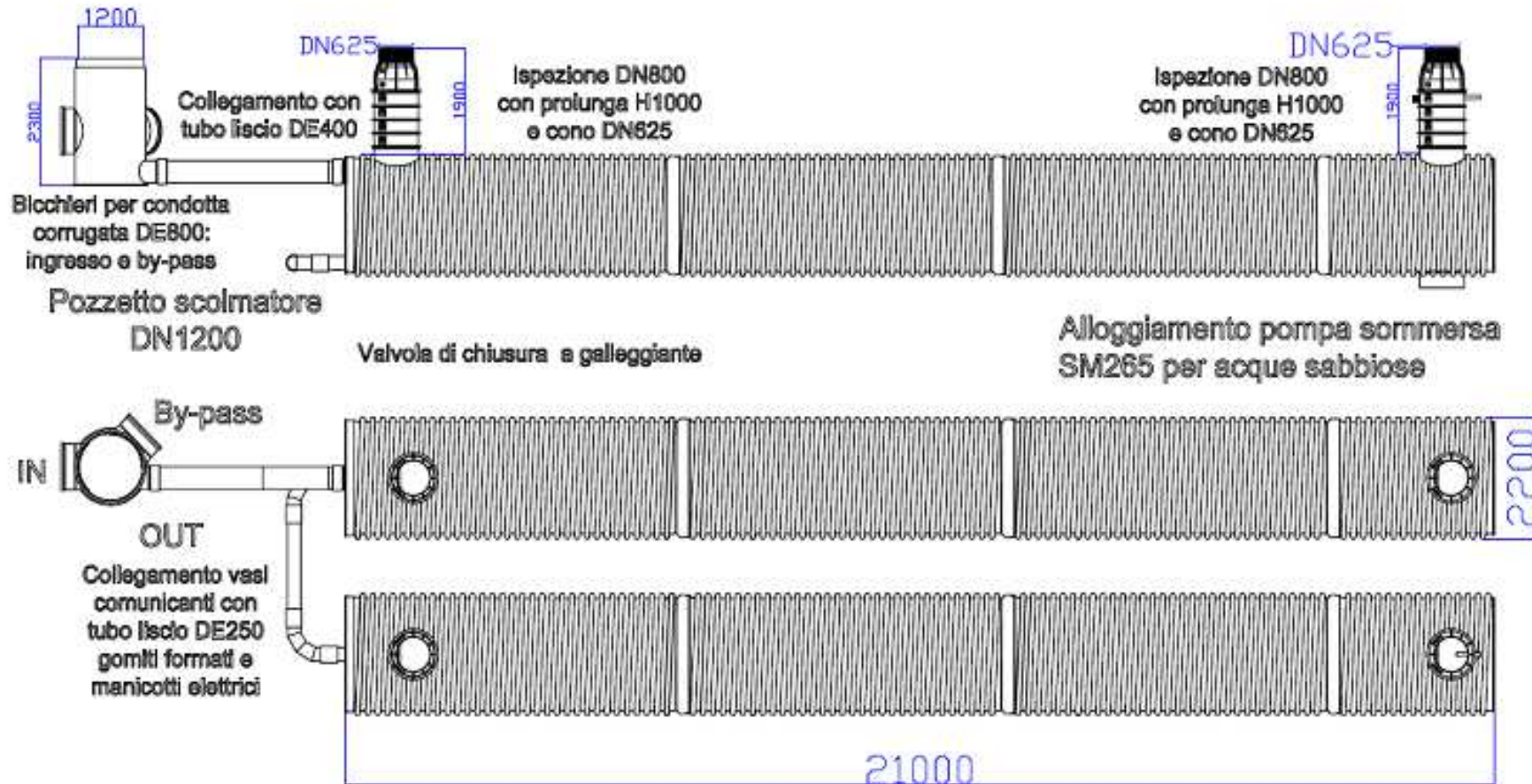




SYSTEM
GROUP

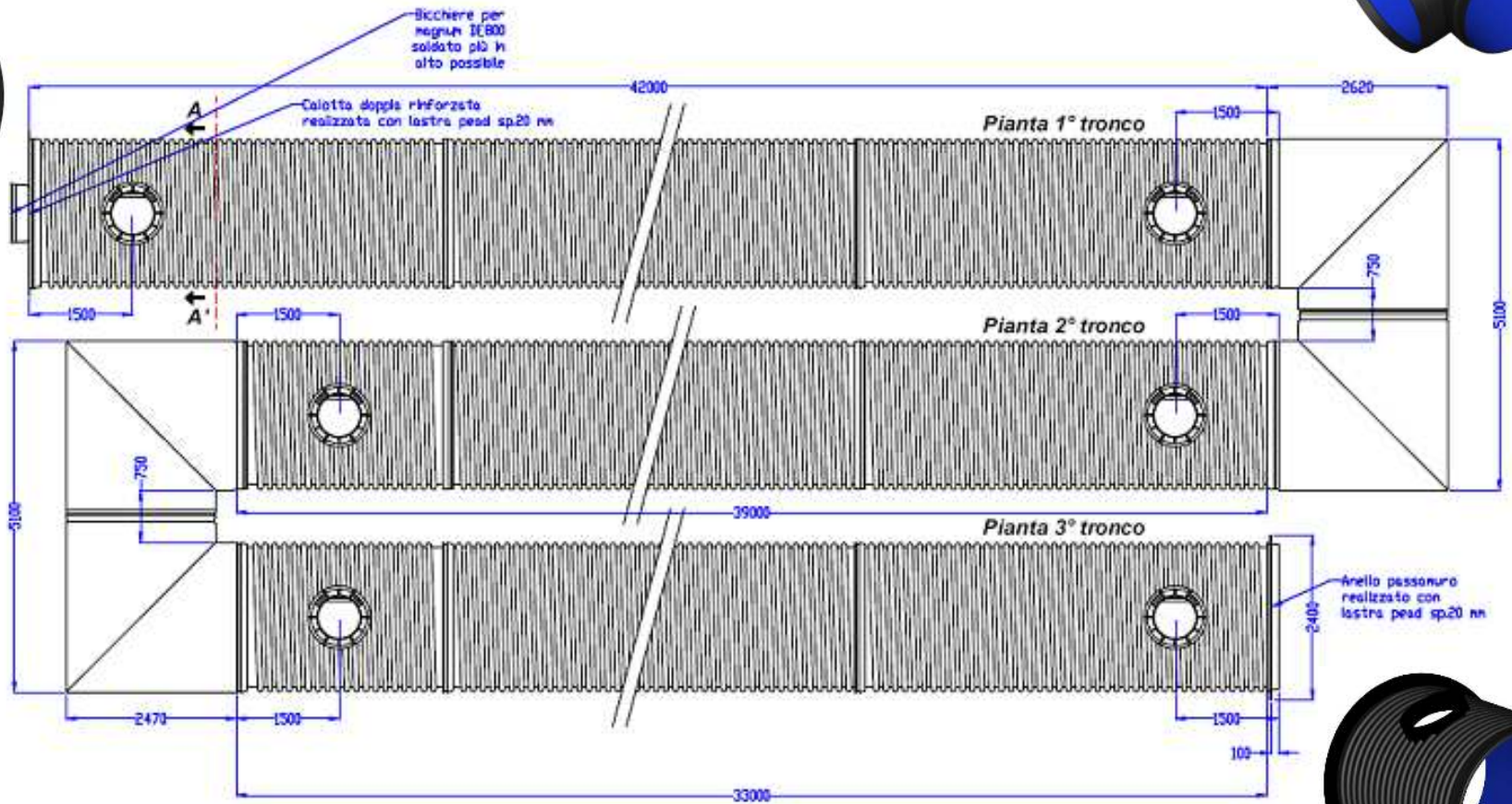
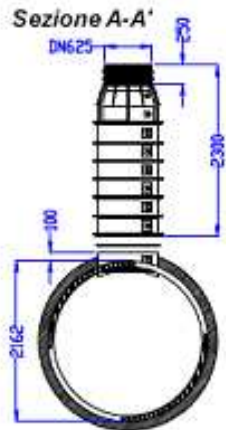
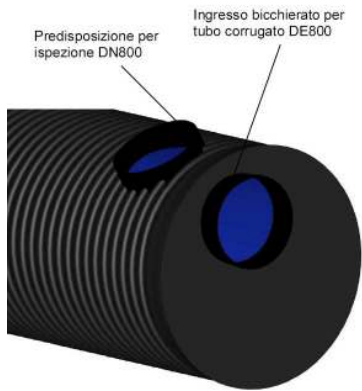
Solutions

CAPUA: impianto di prima pioggia: accumulo 130m³



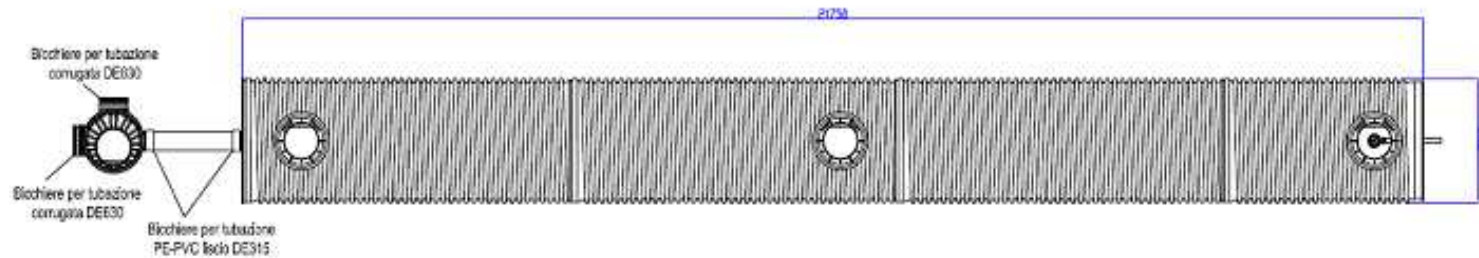
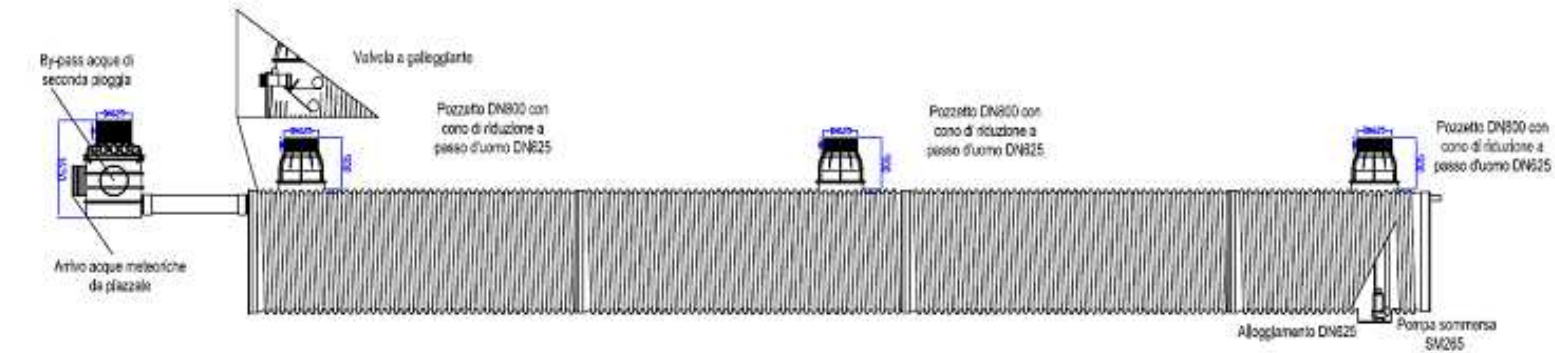


CASERTA: vasca volano da 400 m³



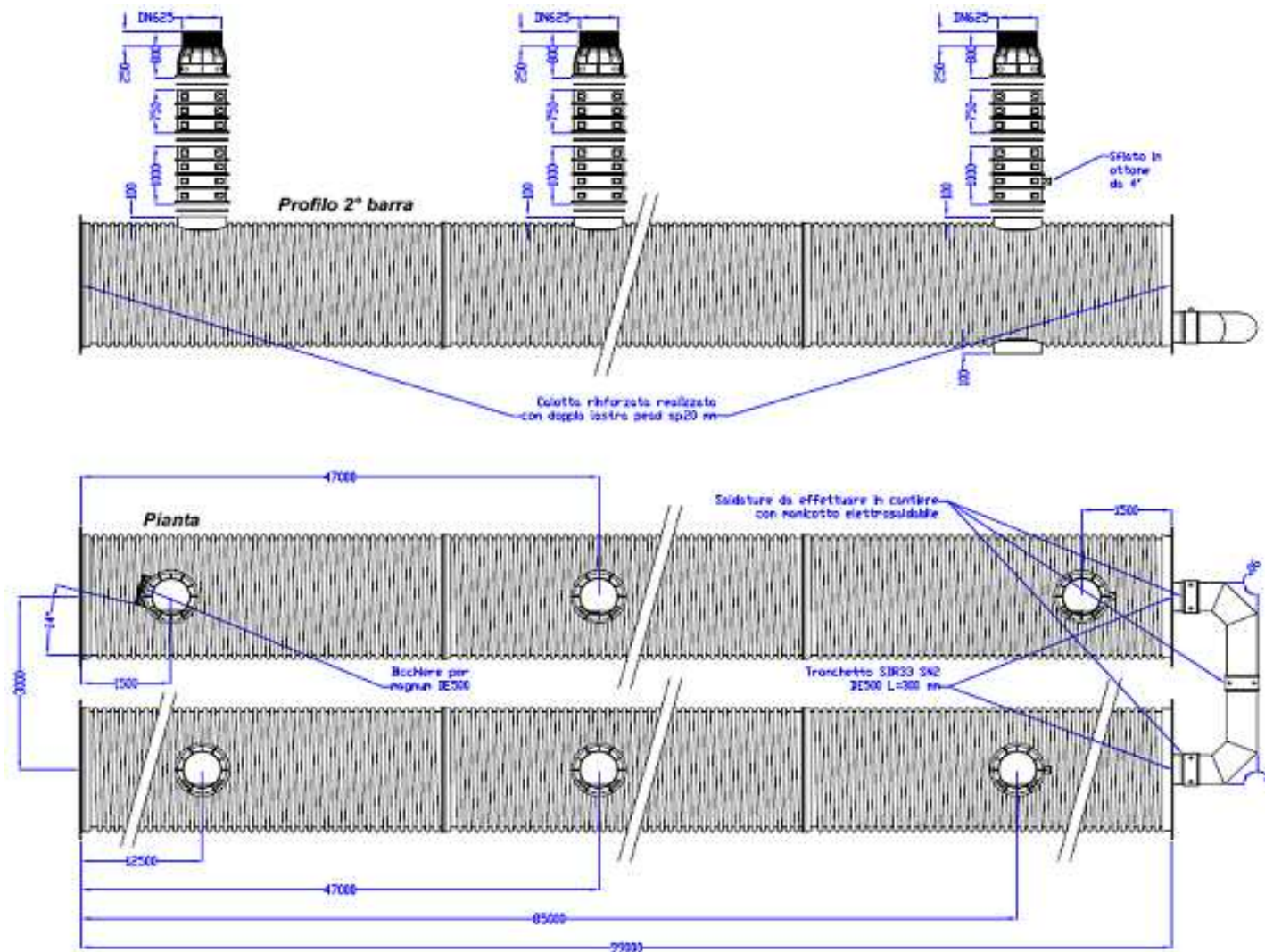


FERRARA: impianto di prima pioggia 58 m³





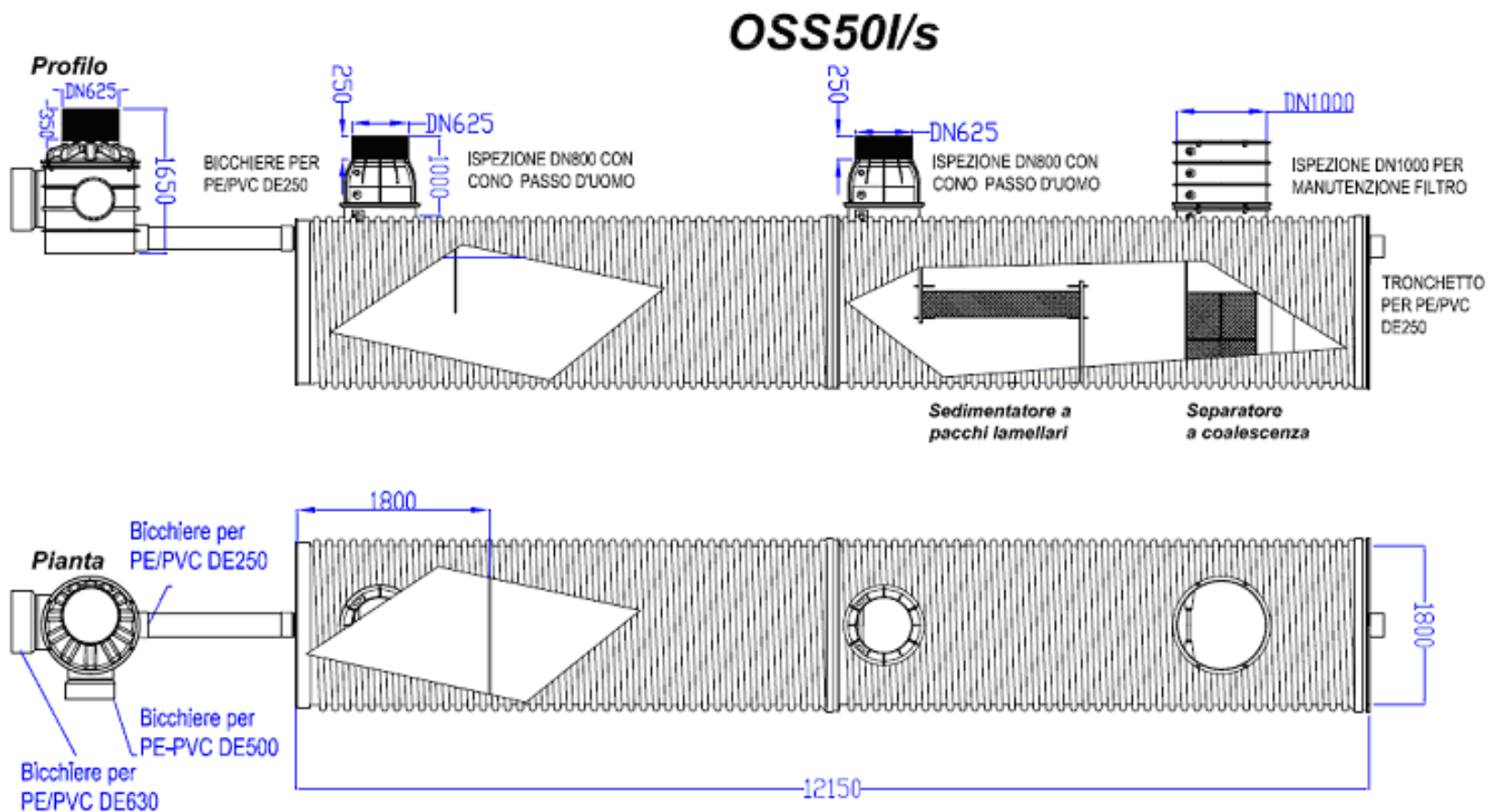
ROMA accumulo acque di pioggia per riutilizzo 400 m³

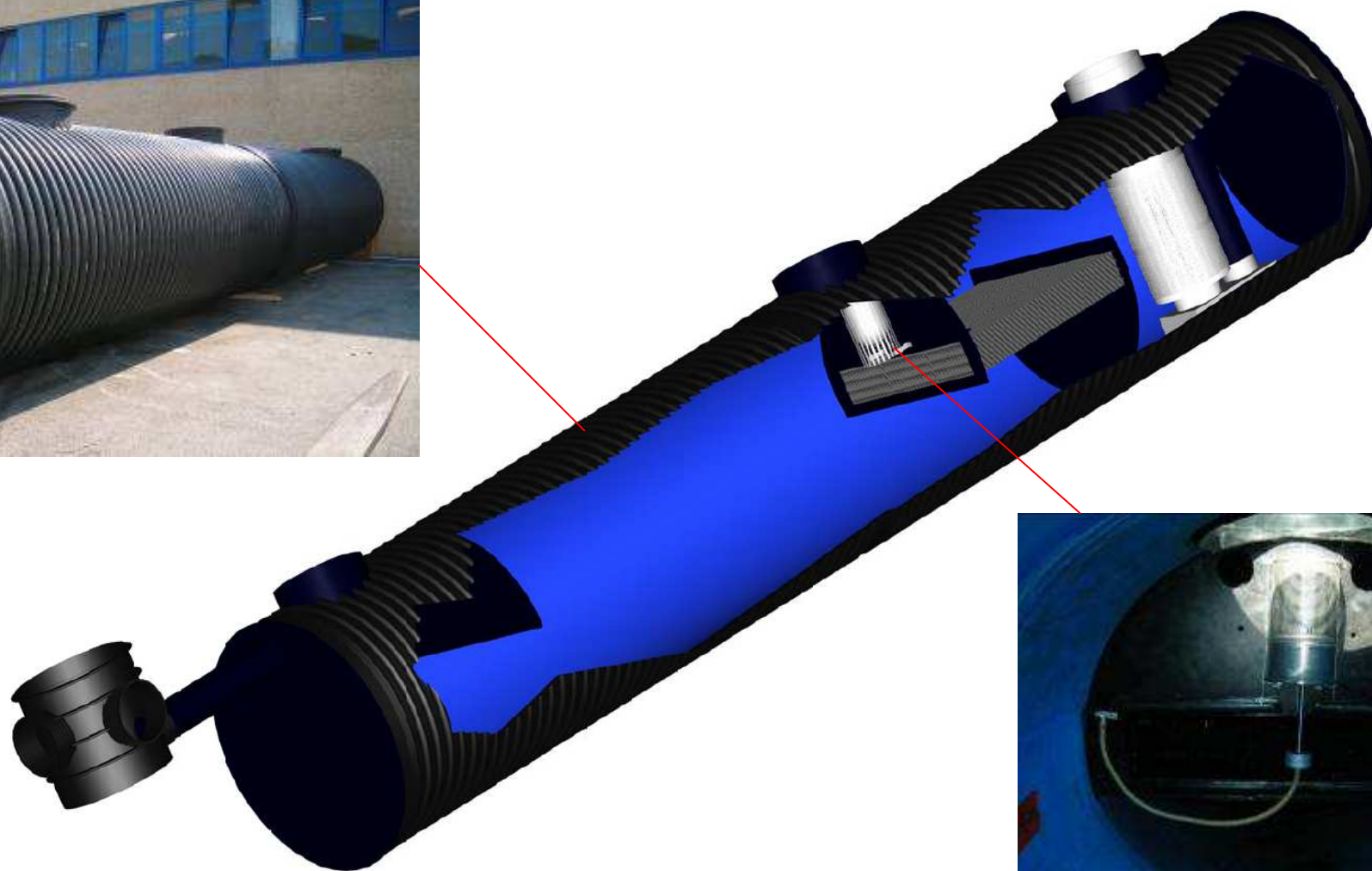






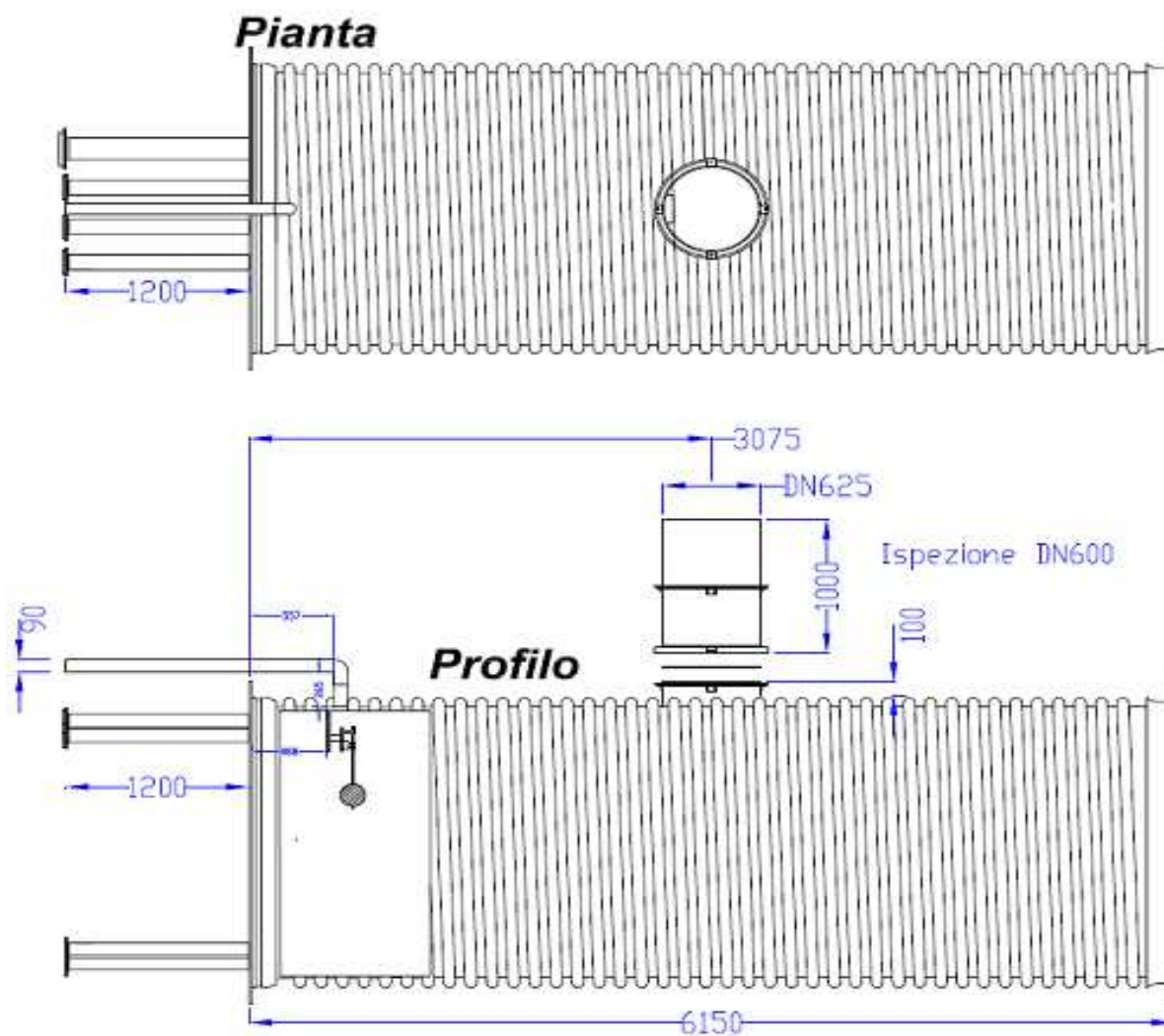
TERAMO: sistemi di separazione sabbie e liquidi leggeri da 50, 75, 100 l/s





Valvole di trasferimento liquidi leggeri

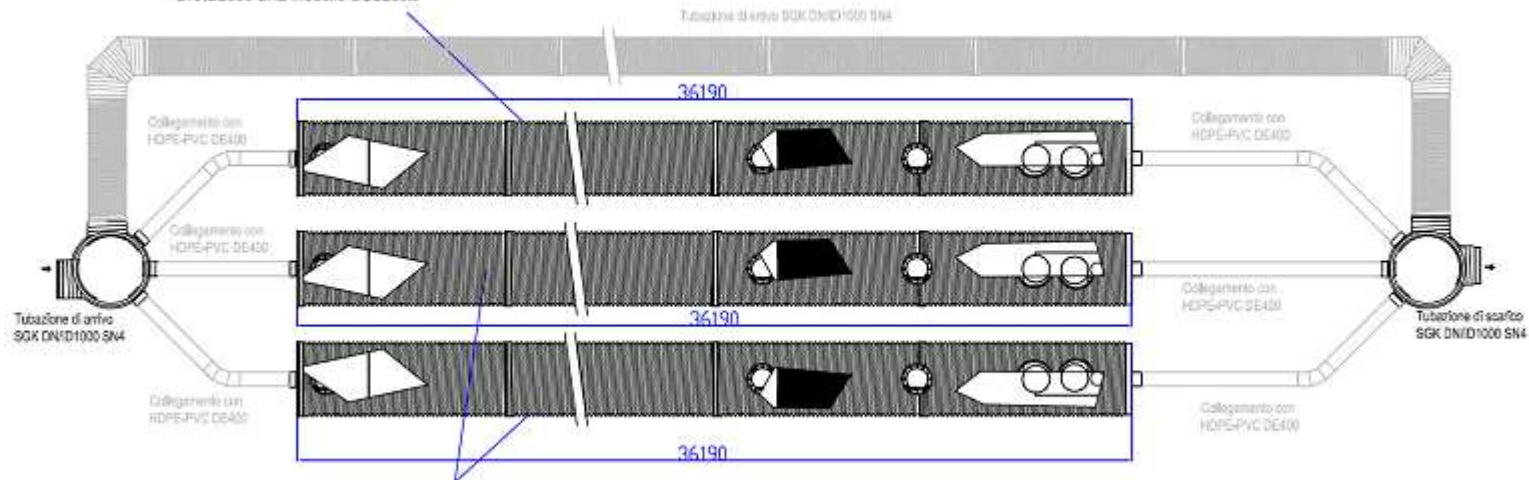
ANCONA: cisterna di accumulo acque potabili con idrovalvola di regolazione invaso





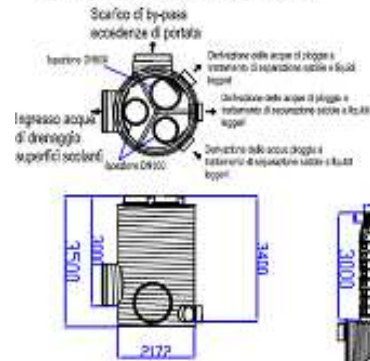
FOGGIA: separatore sabbie e liquidi leggeri da 600 l/s

Sistema di separazione sabbie e liquidi leggeri realizzato con SGK
DN/D2000 SN2 modello OSS200/s

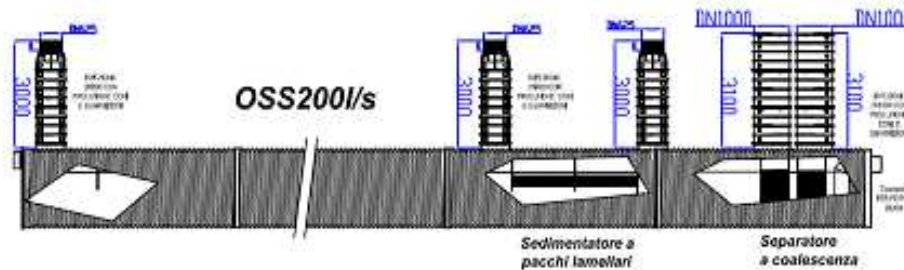
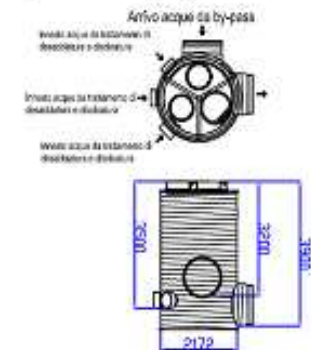


Sistema di separazione sabbie e liquidi leggeri realizzato
con SGK DN/D2000 SN2 modello OSS200/s

Pozzetto di derivazione per impianti con trattamento di
separazione sabbie e liquidi leggeri da 400 e 600 l/s



Pozzetto di confluenza per impianti con trattamento di
separazione sabbie e liquidi leggeri da 400 e 600 l/s

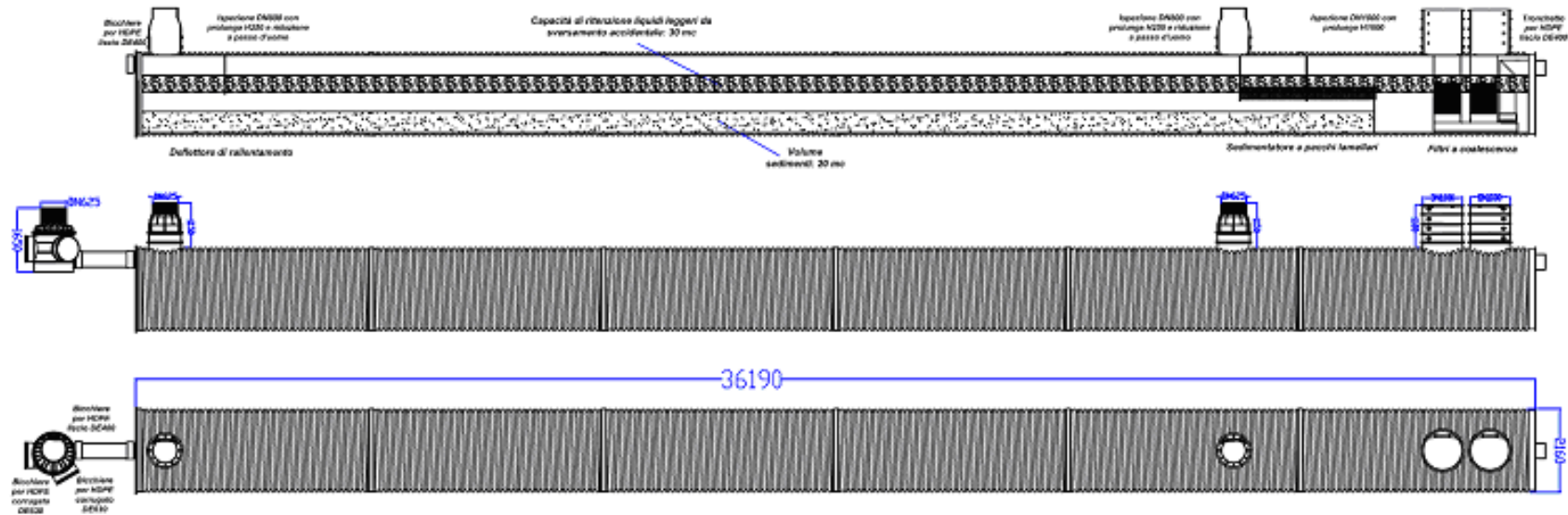




UDINE: separatore sabbie e liquidi leggeri da 200 l/s

OSS200 l/s

Sistema di separazione sabbie e liquidi leggeri ad alto rendimento per portate fino a 200 l/s. Volume statico: 89 mc



Caratteristiche del separatore sabbie e liquidi leggeri a gravità:

Volume statico: 89 mc

Volume complessivo: 113 mc

Superficie della vasca in condizioni statiche: 63.5 mq

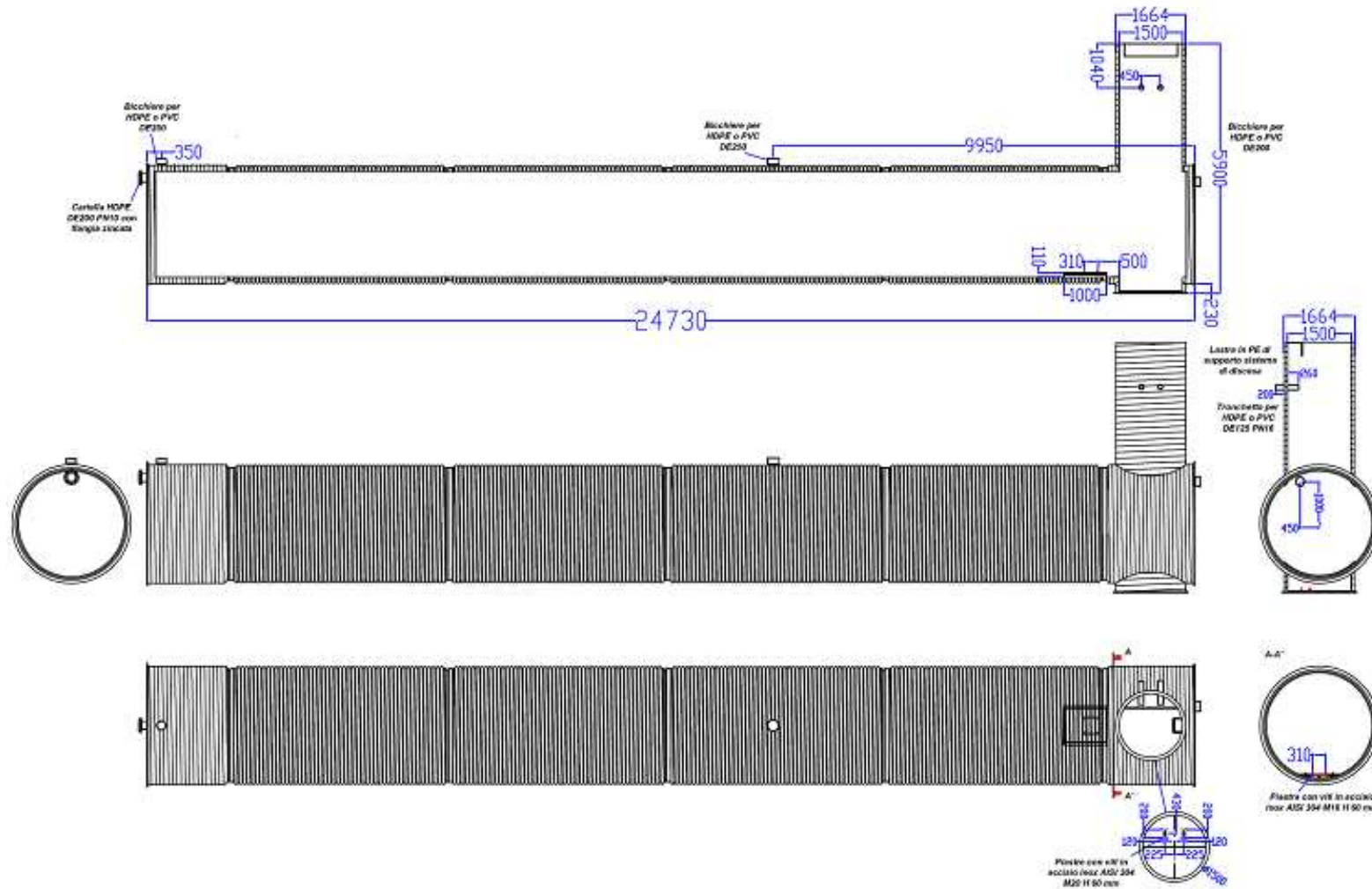
Superficie trasversale in condizioni statiche: 2.47 mq

Portata a trattamento: 200 l/s

Velocità di attraversamento minima: 0.081 m/s

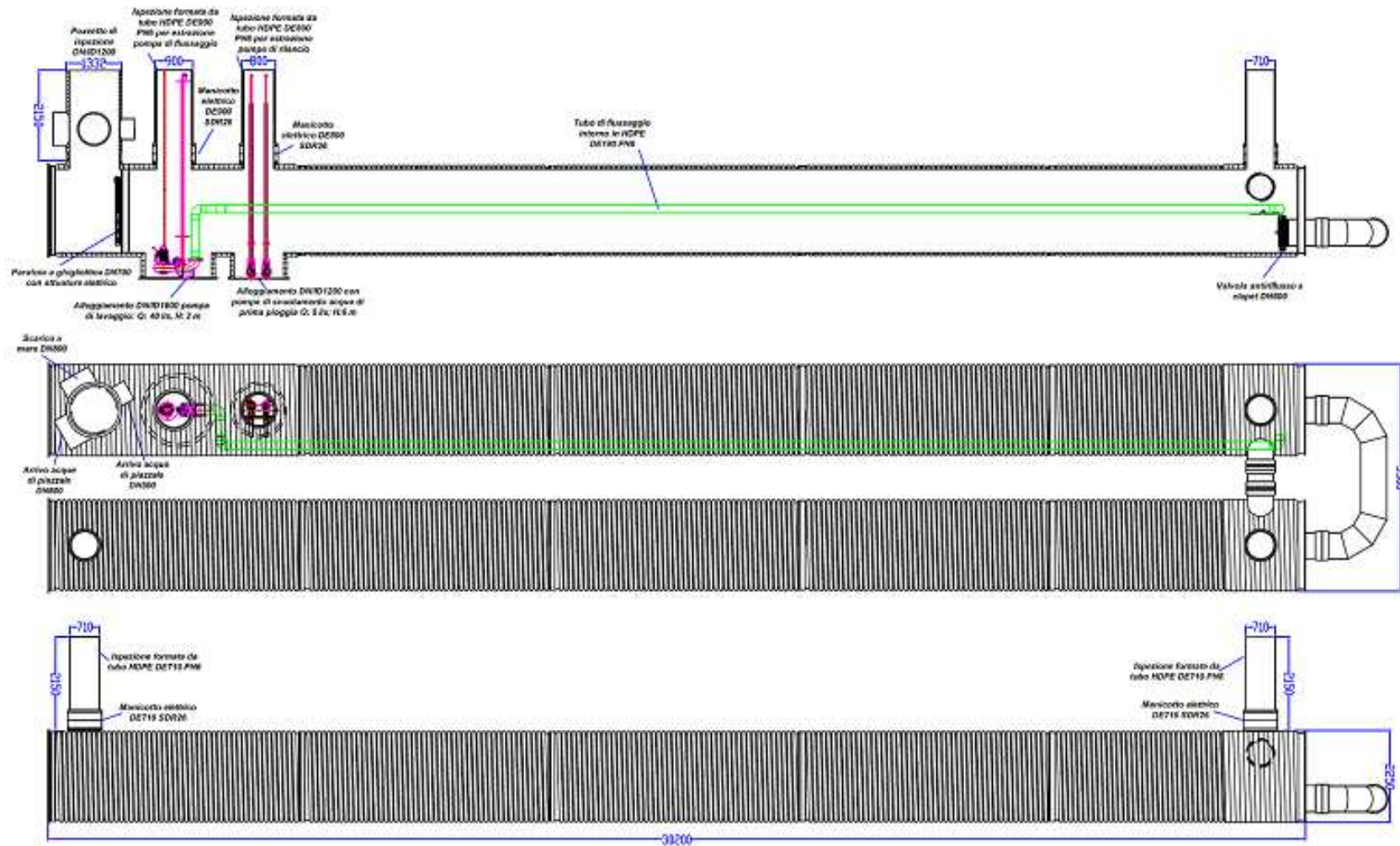


PISCINE DOUVRES: serbatoio ID2500 con alloggiamento pompe



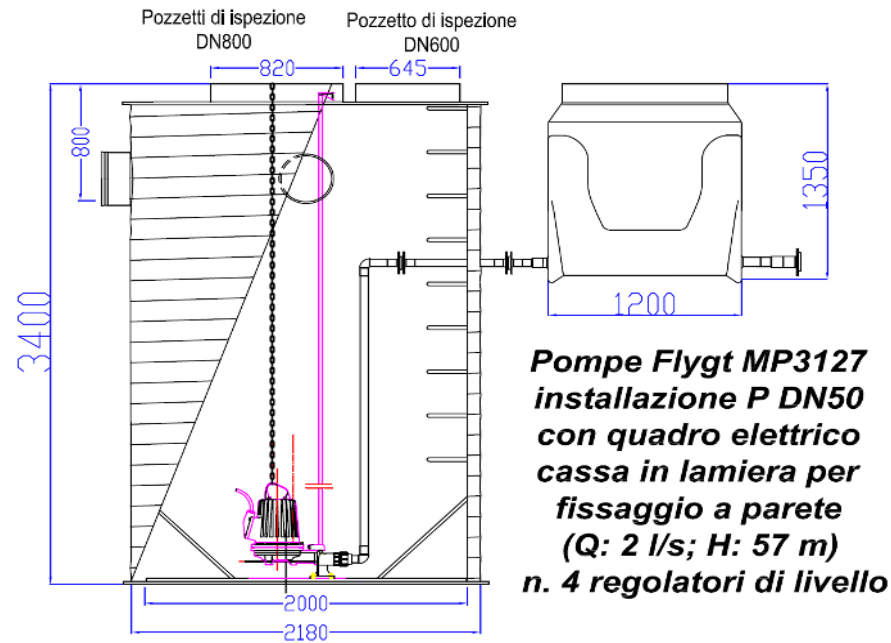


ANCONA: serbatoio di accumulo acque di prima pioggia



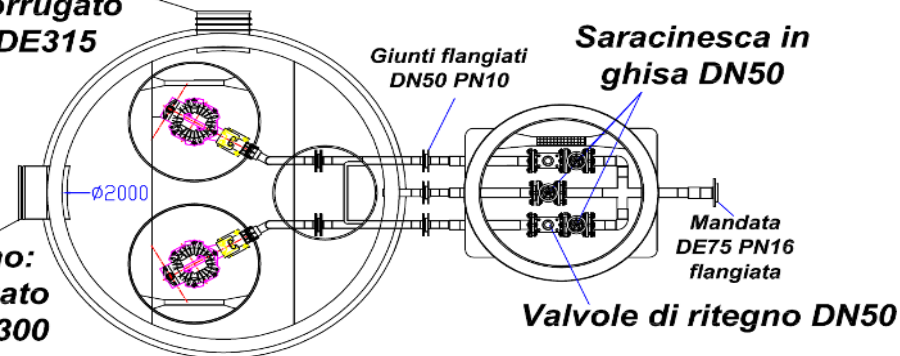


NAPOLI: stazione di sollevamento ID2500



**Ingresso: bicchiere
per tubo corrugato
Magnum DE315**

**Troppo pieno:
tubo corrugato
Magnum ID300**





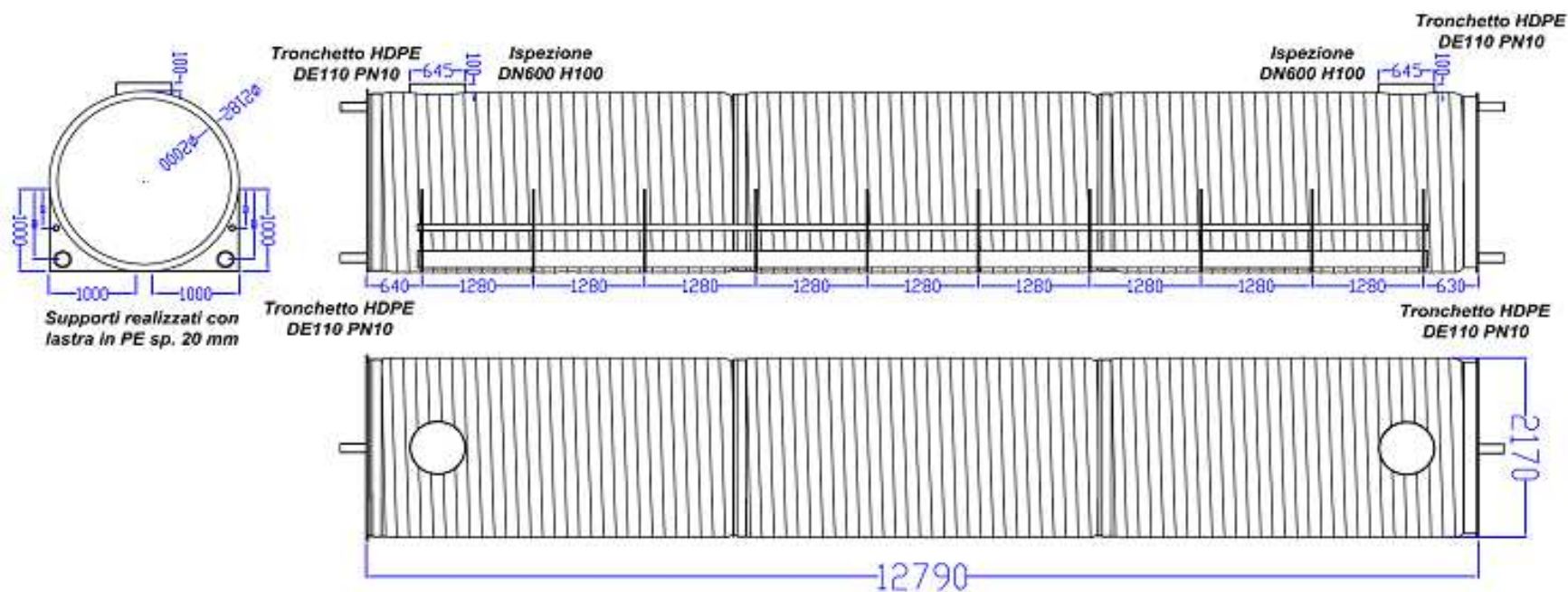
BARI: serbatoi di accumulo da esterno

Serbatoio di accumulo formato da tubo ID2000:

Volume complessivo: 39090 l

Peso a vuoto: 4300 kg

Peso a pieno: 43390 kg





**SYSTEM
GROUP**
Ufficio Tecnico

HB Servizi S.r.l.

Via Foglia, 15 – 61024 LUNANO (PU) – Italy -

Tel. +39 (0722) 70011– Tel. +39 (0722) 704021 – tecnico@tubi.net – www.tubi.net

REGGIO CALABRIA: sistema di trattamento acque reflue civili 120 A.E.

